



Декларация о соответствии: **EAЭС N RU Д-РУ.РА01.В.83283/26**  
Действительна по 16.02.2031 г.

### УСЛОВИЯ ГАРАНТИИ

1. Предприятие-изготовитель гарантирует соответствие изделия требованиям ТРТС 025/2012 ГОСТ16371-14 при соблюдении условий транспортирования, сборки и эксплуатации.

Гарантийный срок эксплуатации-24 месяца. Срок исчисляется со дня передачи мебели потребителю. Если день передачи установить невозможно, гарантийный срок исчисляется со дня изготовления мебели. Дефекты производственного характера, обнаруженные в течение гарантийного срока, устраняются за счёт предприятия - изготовителя.

2. Изделие снимается с гарантийного обслуживания в следующих случаях:  
- если имеет следы постороннего вмешательства или была попытка ремонта;  
- если обнаружены несанкционированные изменения конструкции изделия;  
- если изделие эксплуатировалось не в соответствии со своим целевым назначением или в условиях, для которых оно не предназначено.

3. Гарантия не распространяется на изделие, имеющее следующие повреждения:  
- механические;  
- вызванные стихией, пожаром, бытовыми факторами;  
- вызванные попаданием на поверхность изделий едких веществ и жидкостей.

Срок службы изделия - 5 лет.

ДАТА ВЫПУСКА " \_\_\_\_ " \_\_\_\_ 201 г.

ДАТА ПРОДАЖИ " \_\_\_\_ " \_\_\_\_ 201 г.

ШТАМП МАГАЗИНА

#### Правила эксплуатации и ухода за мебелью.

1. Мебель должна быть использована только по своему прямому назначению, в соответствии с её функциональными характеристиками.

2. Мебель должна храниться и эксплуатироваться в закрытых отапливаемых помещениях при температуре не ниже +2°C и относительной влажности воздуха от 45 до 70%.

3. При установке изделий мебели в непосредственной близости от нагревательных и отопительных приборов их поверхности во время эксплуатации должны быть защищены от нагрева. Температура нагрева элементов мебели не должна превышать 40°C.

4. При ослаблении крепления соединений необходимо периодически подтягивать винты, шурупы, стяжки и т.п.

5. Поверхности изделий следует предохранять от различных растворителей, кислот, щелочей и механических повреждений.

6. Поверхности изделий можно освежить, применяя специальные составы, которые имеются в хозяйственных магазинах. Не допускается применение соды, порошков и других материалов, не предназначенных для ухода за мебелью.

7. Помните, что сохранность и долговечность изделия зависит не только от его конструкции и качества материалов, но и от правильной эксплуатации и ухода за ним.

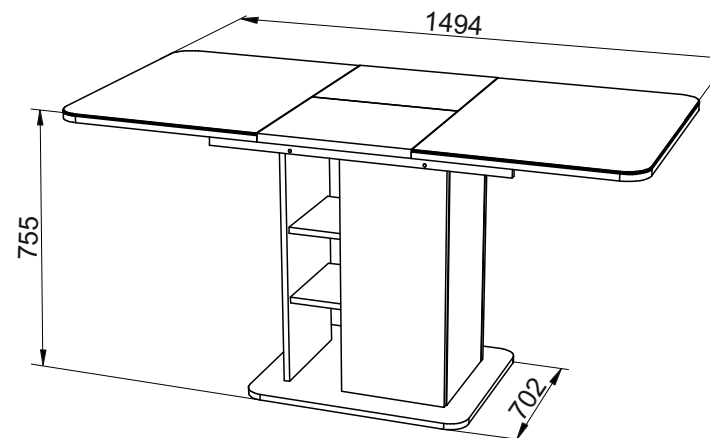
8. Не разрешайте детям виснуть на дверях стола.

Изготовитель: ООО «КиМер», Россия, 347360 Ростовская обл. г. Волгодонск ул. Шлюзовская-2

Изготовлено для: ООО Торговый Дом Три Я, Россия, 347360 Ростовская обл. г. Волгодонск, ул. Портовая 1



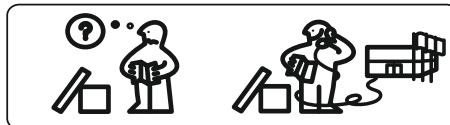
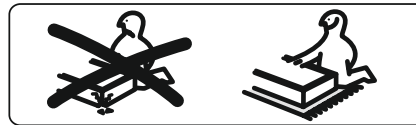
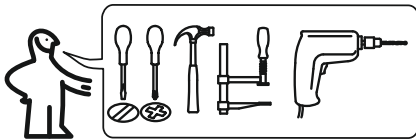
## «Мюнхен» тип 1



(1104/1494x755x702)

## Стол раздвижной

Версия 2019(1)

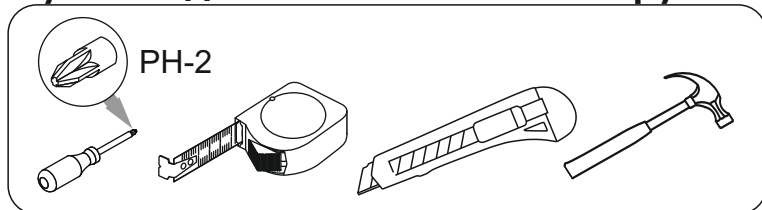
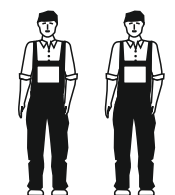


Сборку рекомендуется производить с помощью специалиста.

Упаковку с этикеткой сохранять до конца сборки!

Предприятие оставляет за собой право вносить некоторые конструктивные изменения, не ухудшающие внешний вид и не влияющие на функциональные свойства изделия.

## Требуемый дополнительный инструмент



Конструкционные материалы для изготовления изделия

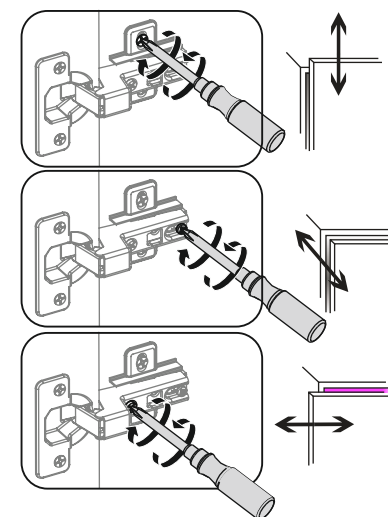
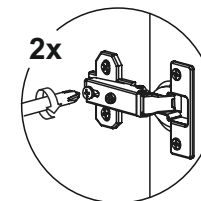
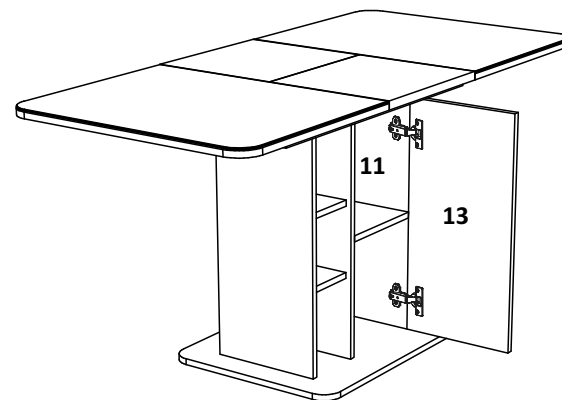
- основной конструкционный материал - плита древесностружечная облицованная пленкой на основе термореактивных полимеров (ламинированная) - ЛДСП по ГОСТ 32289-2013;

-Стекло - ГОСТ 30698-2014 Стекло закаленное. Технические условия

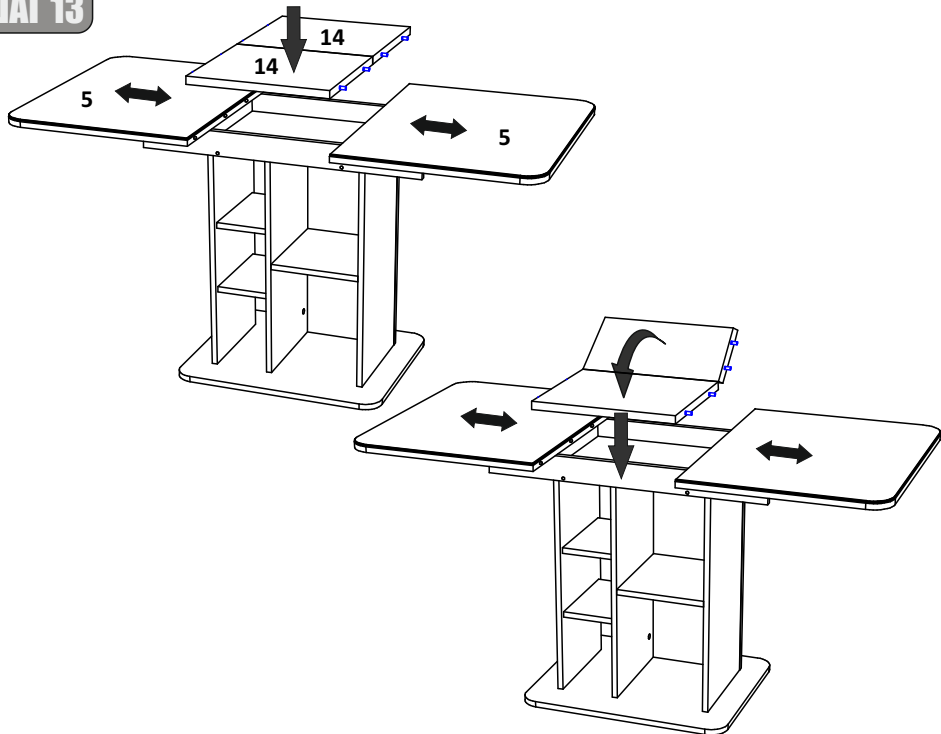
## Состав изделия

№	Наименование детали	Кол-во	Пакет
1	Основание 600x500	1	2
2	Горизонт внутренний 450x360	1	1
3	Полка 252x297	1	
4	Полка малая 150x266	2	2
5	Крышка 552x702	2	
7	Царга 790x70	2	1
8	Стойка малая 360x69	2	
9	Стойка средняя 642x297	1	
10	Стойка левая 642x297	1	
11	Стойка правая 642x297	1	
12	Щит задний 642x286	1	
13	Дверь 638x280	1	
14	Крышка вкладная 390x351	2	
	Фурнитурный пакет	1	

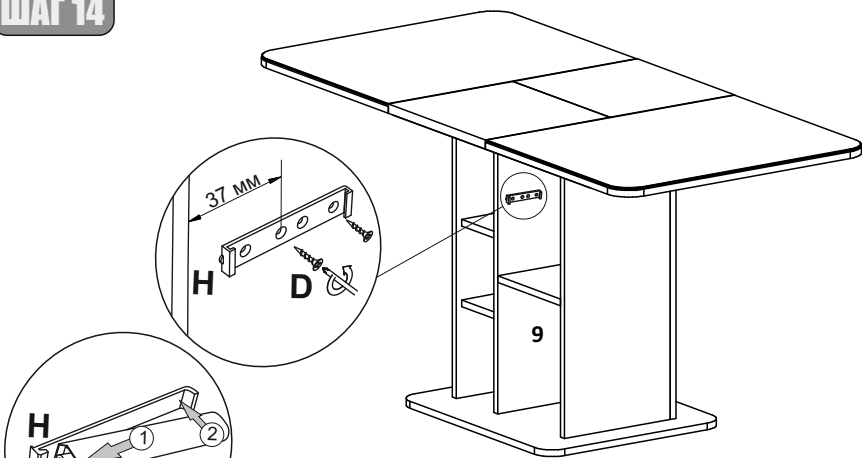
## ШАГ 15



### ШАГ 13





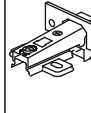



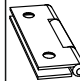







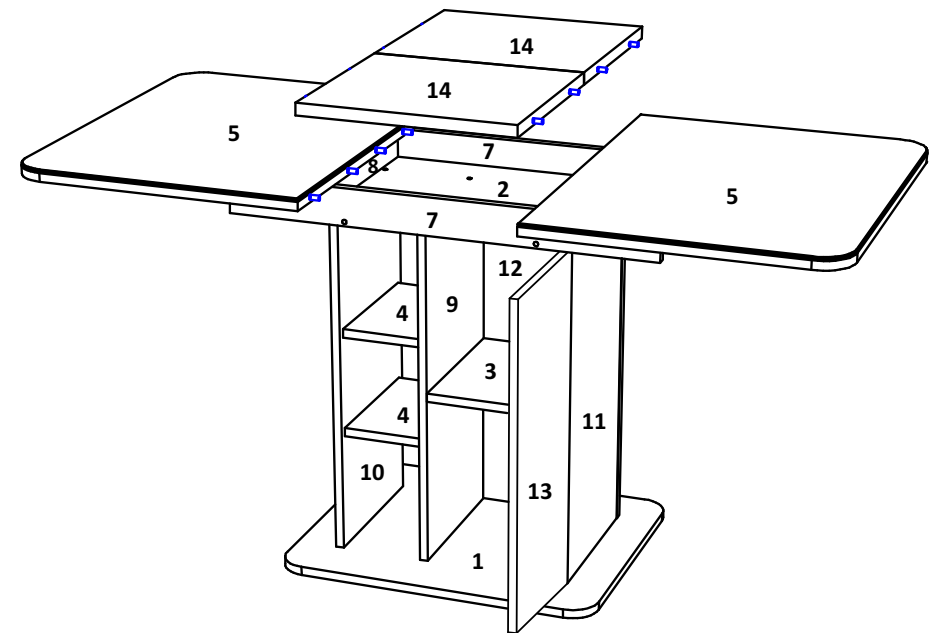
### ШАГ 14



9

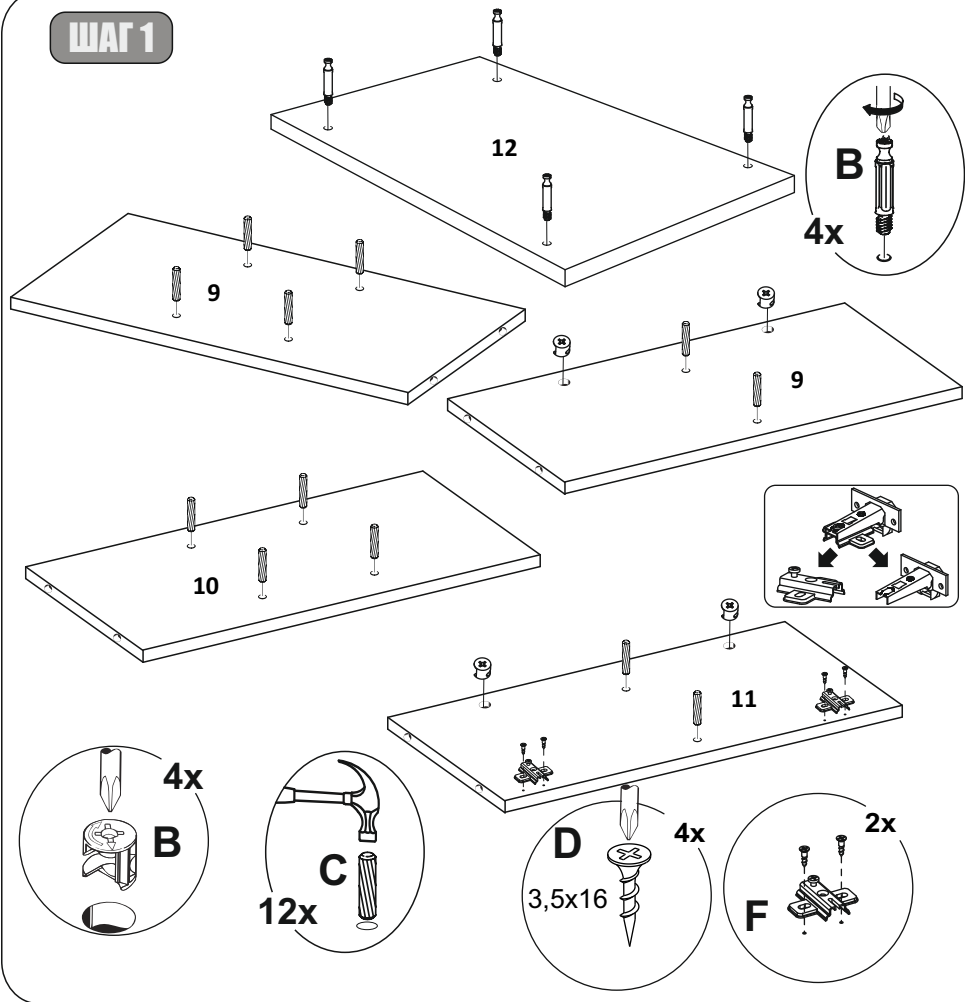
## Фурнитура

<b>A</b>  Евровинт 7x50	<b>B</b>  Стяжка эксцентриковая	<b>C</b>  Шкант 8x30	<b>D</b>  Шуруп 3,5x16	<b>F</b>  Петля накладная	<b>G</b>  Ключ	<b>H</b>  Выталкиватель
20 шт.	4 шт.	16 шт.	54 шт.	2 шт.	1 шт.	1 шт.
<b>I</b>  Подпятник фетровый	<b>J</b>  Петля карточная	<b>K</b>  Шкант металл. «мама-папа»	<b>L</b>  Механизм раздвижения стола	<b>M</b>  Заглушка евровинта	<b>N</b>  Заглушка эксцентрика	<b>O</b>  Опора
4 шт.	2 шт.	8 шт.	1 шт.	14 шт.	4 шт.	4 шт.

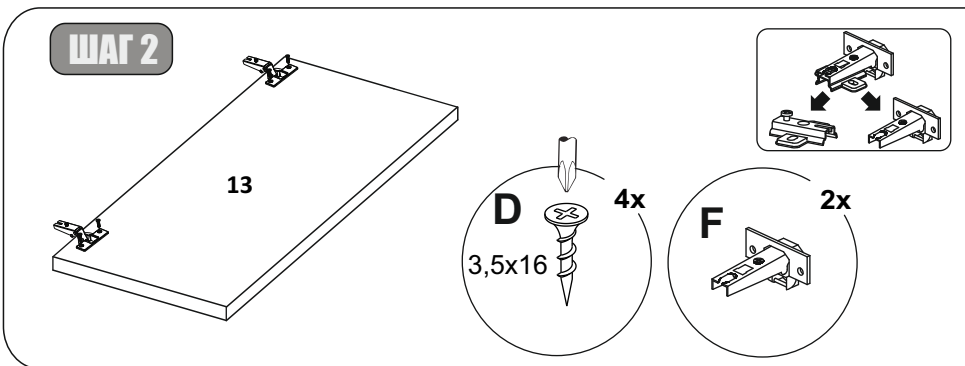


2

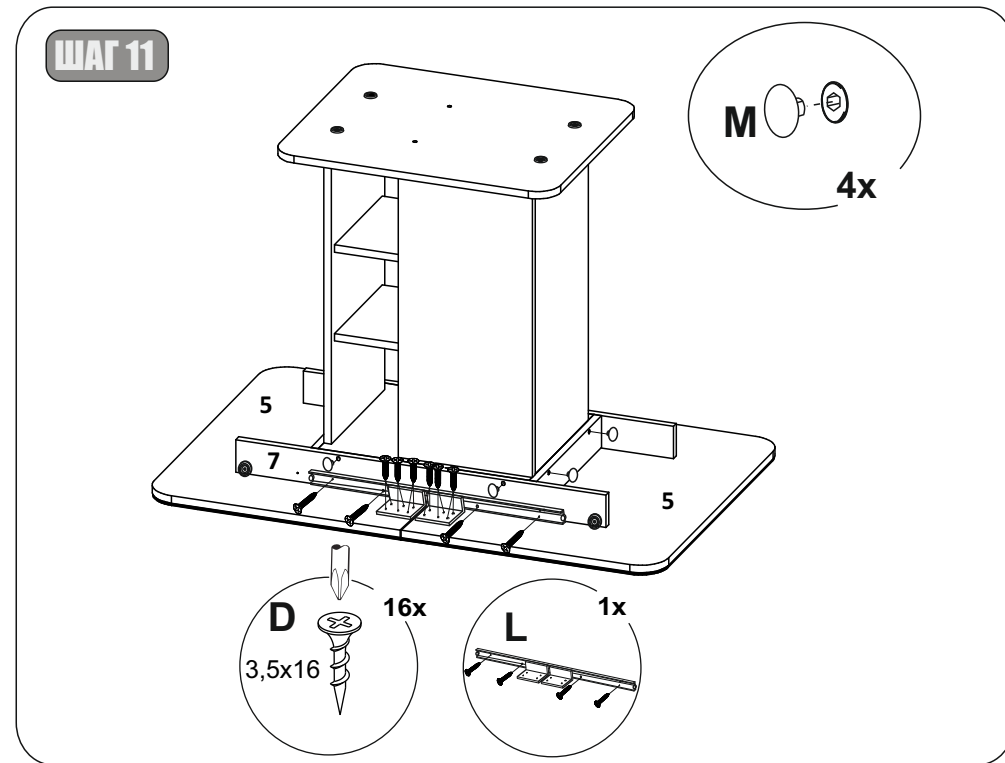
**ШАГ 1**



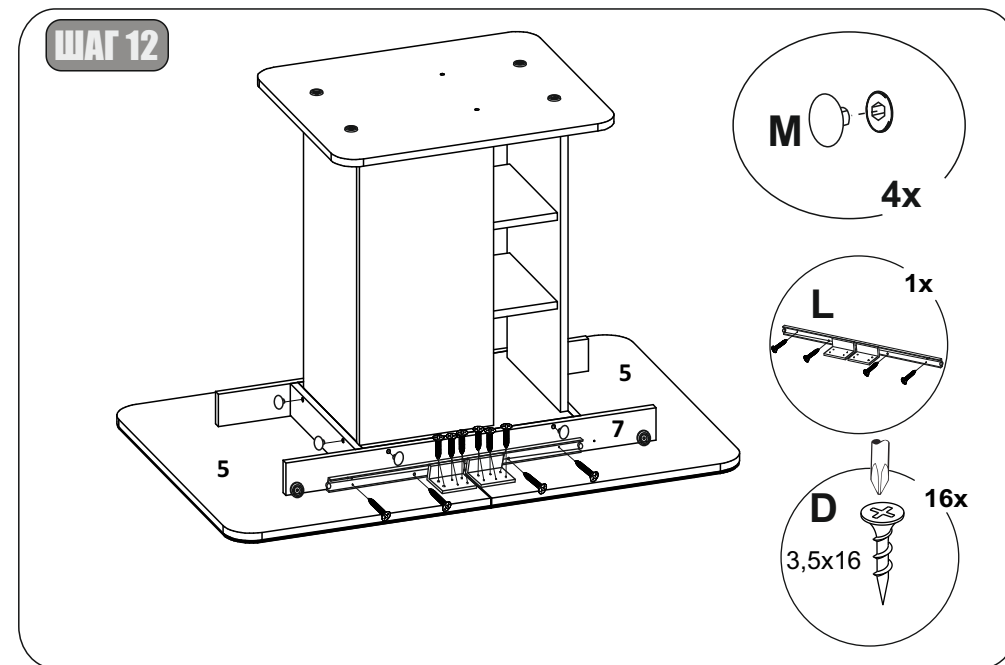
**ШАГ 2**



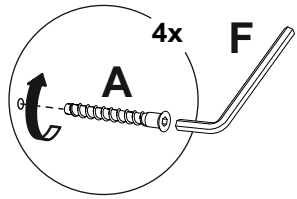
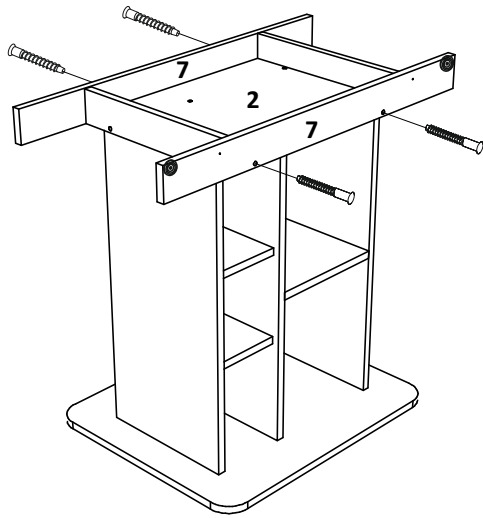
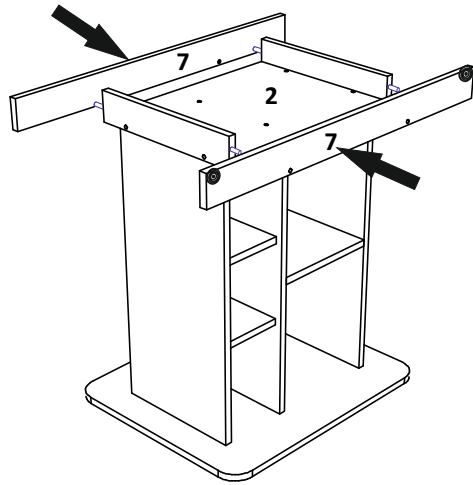
**ШАГ 11**



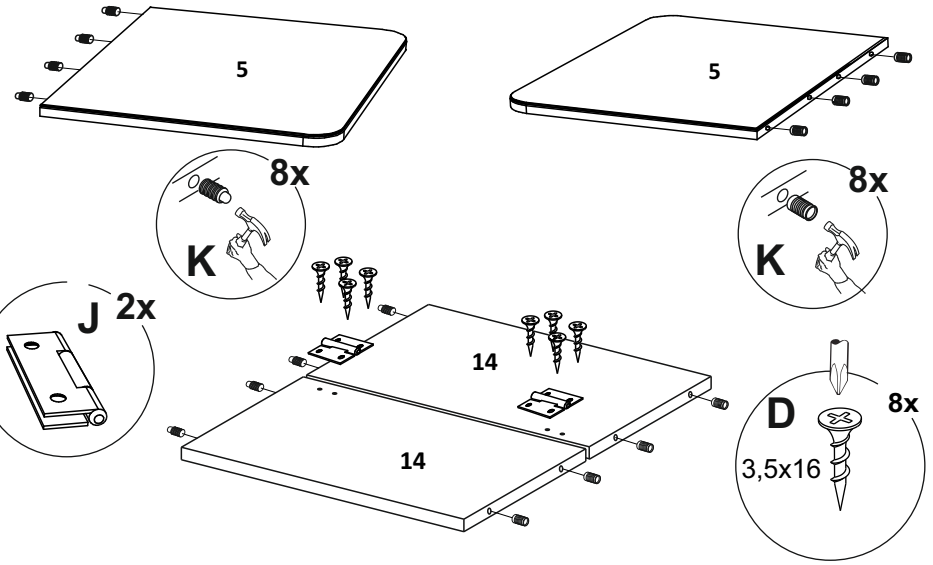
**ШАГ 12**



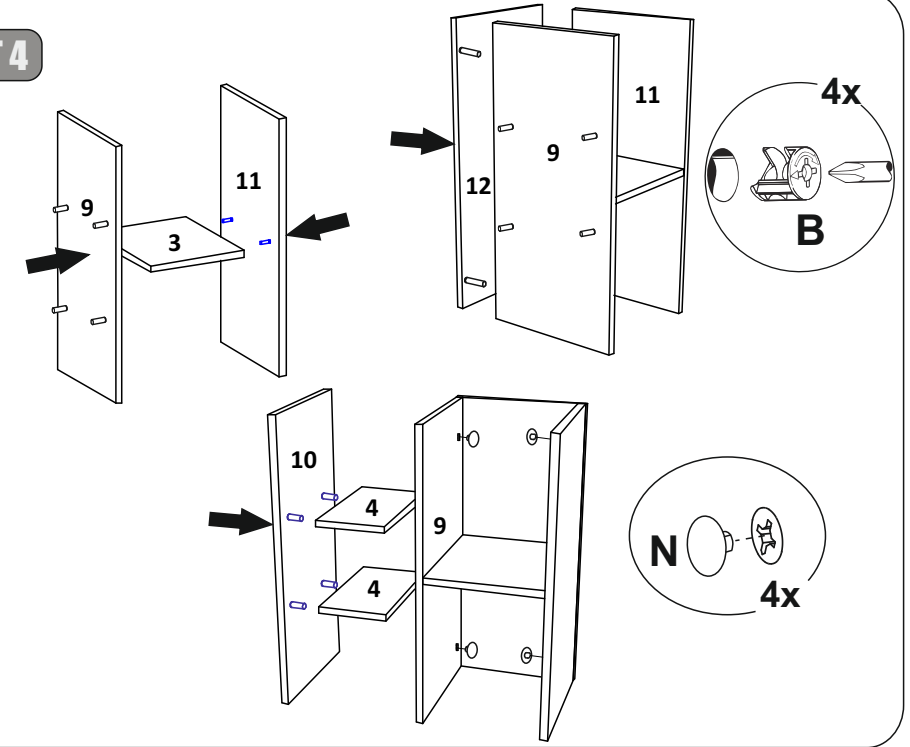
**ШАГ 10**



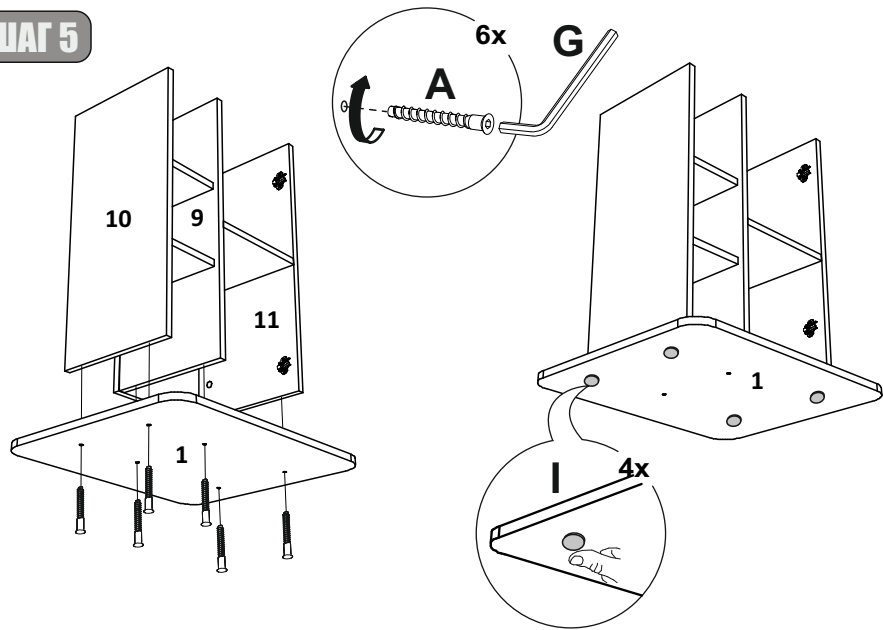
**ШАГ 3**



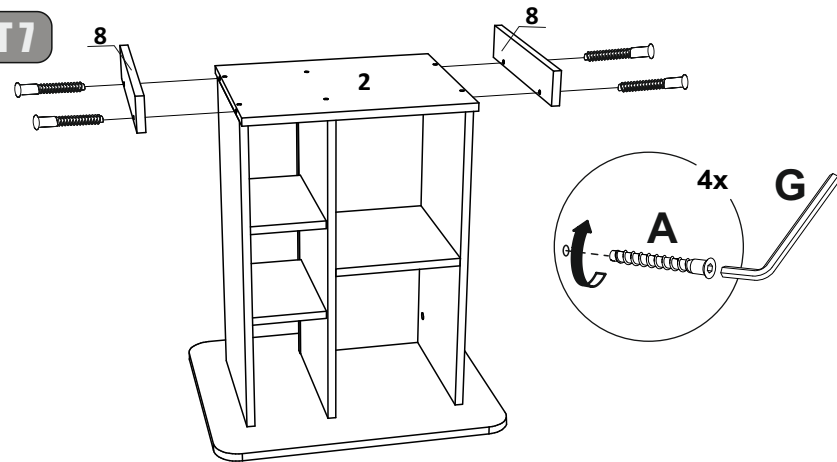
**ШАГ 4**



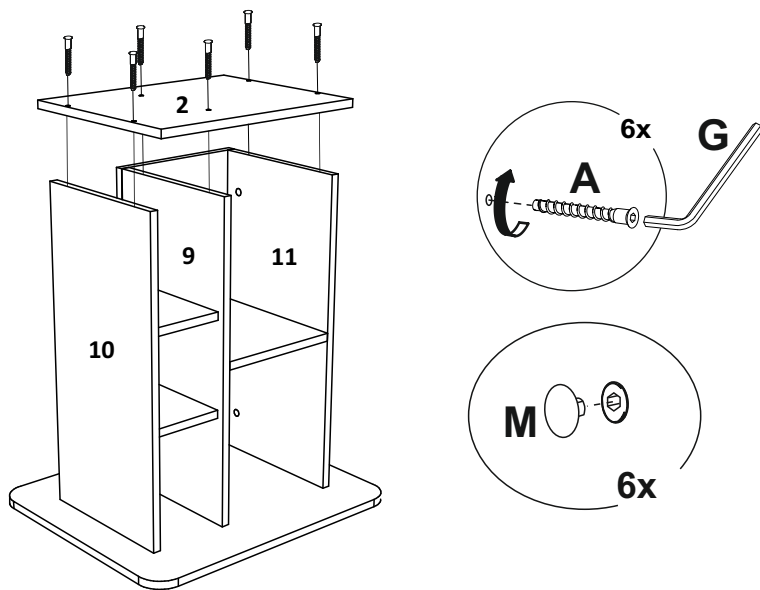
**ШАГ 5**



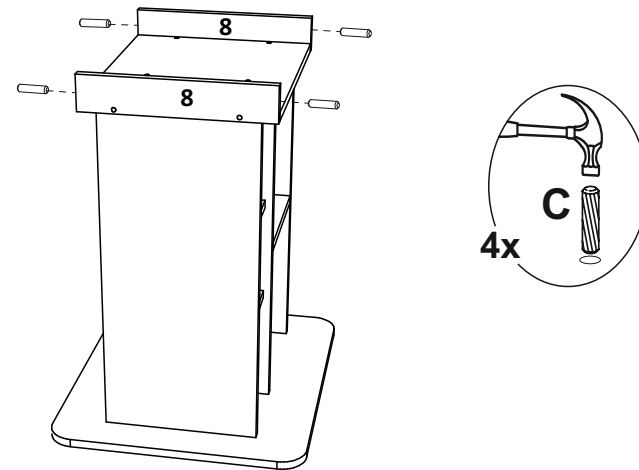
**ШАГ 7**



**ШАГ 6**



**ШАГ 8**



**ШАГ 9**

